

CashPlus Micro

Die CashPlus Produktreihe wurde aus über 10.000 Kassenschubladen -Designs ausgewählt. Sie reflektiert die unvergleichliche Qualität und Flexibilität, die bei allen Cash Bases - Geldladen gegeben ist. Jede Lade bietet einzigartige Merkmale, veränderbare Einsätze und verschiedene Abmessungen, geeignet für jeden Retail - Bereich, überall auf der Welt.

BESCHREIBUNG

Ein einzigartiges Design, welches die Form einer Klappdeckelschublade mit der Funktionalität einer nach vorne öffnenden Kassenlade kombiniert. Das kompakte Design der Micro macht aus ihr die ideale Lösung für Arbeitsbereiche mit geringem Platzangebot.

MERKMALE

- n Robuste Stahlkonstruktion
- n Kugelgelagerte Teleskopschienen
- n Schnell-Löse-Mechanismus zur einfachen Herausnahme des Schubes
- n Anzeige Schubladenstatus
- n Möglichkeit der Verschraubung am Kassenplatz

OPTIONEN

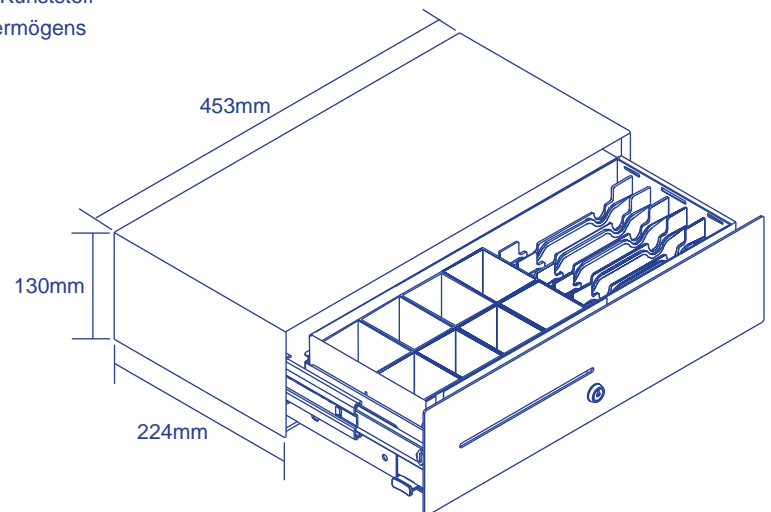
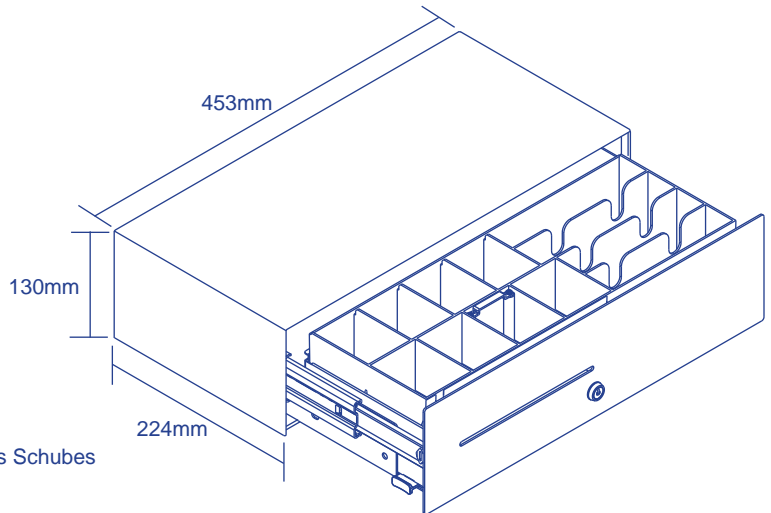
- n Große Auswahl an verschiedenen Einsätzen aus Stahl oder Kunststoff
- n Flexible Notentrennwände zur Maximierung des Fassungsvermögens
- n Befestigte oder herausnehmbare Hartgeldschalen
- n Verriegelbare Münzschalen
- n Mit oder ohne Scheckschlitz
- n Verschließbare Einsatzdeckel
- n Notöffnung über Schlüssel
- n Ver- und Entriegelung mittels 2 - oder 3 - Positionenschloss
- n Gleiche, verschiedene Schließungen
- n Halterung zum Anbringen der Kassenlade unterhalb des Ladentisches

ABMESSUNGEN

- n Breite: 453mm
- n Tiefe: 224mm
- n Höhe: 130mm
- n Gewicht: 5kg

IDEAL FÜR

- n Bäckereien
- n Boutiquen
- n Fast Food Restaurants
- n Restaurants



Model: Micro



Optionen: Kunststoffeinsatz



Optionen: Universeller Einsatz

UK/CASH-MICRO/08/03



Spezifikationen können ohne besondere Mitteilung geändert werden

