

## FrISChe Impulse im Verkauf Erfolg auf ganzer Linie



FreshWay Vario

**Passt perfekt! Die modulare METTLER TOLEDO Touchscreen-Waage FreshWay Vario bietet Lebensmitteleinzelhändlern viel Spielraum für eine individuelle und bedarfsgerechte Thekengestaltung – plus ein Höchstmaß an Wäge- und Bedienkomfort für Servicekräfte.**

Die modulare und PC-basierte METTLER TOLEDO Touchscreen-Waage FreshWay V verleiht Lebensmitteleinzelhändlern freien Zugriff in ihre Thekenauslagen. Touchscreen-Bedienerdisplay, Kundendisplay, Druckereinheit und Wägeplatte der FreshWay V lassen sich hochgradig variabel für eine service-optimierte Theken- und Kassengestaltung platzieren.

**METTLER TOLEDO**

# FreshWay V

## Variabel. Modular. Vielseitig.

**Für jeden Wäge- und Kassenplatz die passende Lösung: METTLER TOLEDO FreshWay V ist erste Wahl für alle, deren Ladenbau und Servicekonzept mehr Flexibilität und Individualität erfordert – ob beim Wiegen im klassischen Supermarkt, im Feinkostladen um die Ecke oder an der Heißen Theke.**

METTLER TOLEDO FreshWay V macht es für Lebensmitteleinzelhändler besonders einfach, das Wiegen und Bedienen in ihren Theken- und Kassenanwendungen auf besondere Gegebenheiten am Arbeitsplatz abzustimmen. Die frei platzierbaren Module bilden gemeinsam eine leistungsstarke Einheit: So gehen mit FreshWay V Ergonomie – und Prozessoptimierung Hand in Hand.

### Innovatives Design



FreshWay V benötigt kein separates CPU-Gehäuse. Schlanke Formen, schmutzabweisende Anti-Haft-Oberfläche, rillenlose Stellfüße, Verzicht auf Ritzen und Kanten, Kabelführung versteckt im Pole – mit seinem modernen und konsequent auf Hygiene und Funktionalität ausgerichteten Design setzt FreshWay V den neuen Maßstab für einen perfekten Verkaufsauftritt.

### Flexible Einrichtung



FreshWay V erfordert lediglich die Fixmontage der Bedieneinheit. Bei der Platzierung der Wägeeinheit bleiben Händler auch in Zukunft flexibel: Die flache Wägeplatte kann jederzeit verschoben werden. Baulich fixe, unveränderliche Ausparungen im Thekenmöbel werden so vermieden. Servicekräfte passen die Neigung des Touchscreen-Bediendisplay individuell an ihre ergonomischen Bedürfnisse an.

### Verkaufsstarkes In-Store-Marketing



FreshWay V ist eine hoch performante Waage, die mit ihren Leistungsreserven für grafik- und rechenintensive Digital Signage-Anwendungen frische Impulse am POS setzt. Der 12,1 Zoll große, brillante Kundenbildschirm der FreshWay V ist die perfekte mediale Plattform für mehr Verkaufserfolg mit absatzstarken Promotions und überzeugende Branding-Kampagnen.



#### Ermüdungsfreies Arbeiten

Über das Flexible Scale Display System (FSDS) passen Mitarbeiter Höhe und Neigungswinkel (bis zu 30°) des Touchscreens an ihre individuellen Erfordernisse an – für ein schnelles, ermüdungs- und fehlerfreies Bedienen.

#### Perfekter Kundenauftritt

Das Kundendisplay in LED-Backlight-Technologie überzeugt mit hoher Blickwinkelstabilität sowie mit exzellenten Helligkeits- und Kontrastwerten für beste Sicht- und Lesbarkeit.

#### Strapazierfähiges Gehäuse

FreshWay V ist robust und langlebig. Die Waage überzeugt durch vorbildliche Zuverlässigkeit auch bei Feuchtigkeit, Nässe oder Kälte. FreshWay V verzichtet auf schmutzanfällige Ritzen und Kanten; die flache Wägeplatte ist schnell abnehmbar und leicht zu reinigen – für eine perfekte Hygiene.

#### Schnelle Rollenwechsel

Der 2-Zoll-Bondrucker mit Auto-Papercut-Funktion bringt alle Einkaufspositionen flink aufs Papier. Rollenwechsel per Drop-in sind über die von oben zugängliche, nach vorne öffnende Klappe im Handumdrehen erledigt.

#### Wartungsfreie Kühlung

FreshWay V arbeitet lüfterlos und führt die Abwärme wartungsfrei und stromsparend über die Gehäuseeinheiten ab. So kommt es zu keinen unhygienischen Verschmutzungen von Lüftungsschlitzen.

#### Sichere Verbindungen

Die integrierte WLAN-Antenne ermöglicht den Netzwerk-Anschluss ohne LAN-Verkabelung. Alle Kabelzuführungen sind gegen ein versehentliches Herausziehen – etwa beim Reinigen des Arbeitsplatzes – gesichert.

#### Stabiler Stand

Die höhenverstellbaren Standfüße sind arretierbar und damit gegen ein versehentliches Verstellen gesichert. So bleibt FreshWay V perfekt in Balance und liefert jederzeit präzise Wäegergebnisse.

Weitere Informationen finden Sie unter:

► [www.mt.com/freshway](http://www.mt.com/freshway)

#### FreshWay V – im Verkauf mehr bewegen

- Modulares Konzept für flexible Gestaltung des Wäge-/Kassenplatzes
- Richtungsweisendes Design für einen professionellen Verkaufsauftritt
- Schnelle Wiegeprozesse dank interaktiver Touchscreen-Bedienerführung
- Hochwertige Komponenten für eine lange Lebensdauer
- Einsetzbar im Verbund mit METTLER TOLEDO Waagen der Modellfamilie UC Evo Line



# Technische Daten

## FreshWay V

### Bedienerdisplay

- 12,1 Zoll (30,7 cm) großer Touchscreen in brillanter und kontrastreicher LED-Backlight-Technologie
- Bildschirmauflösung: 800 x 600 Pixel
- Neigungswinkel stufenlos verstellbar
- Integrierter Ein-/Ausschalter
- Integrierter USB 2.0-Anschluss
- Kabellänge: 1,4 m; optional: 2 m, 5 m

### Kundenbildschirm (optional)

- 12,1 Zoll (30,7 cm) großer Kundenbildschirm in brillanter und kontrastreicher LED-Backlight-Technologie
- Neigungswinkel stufenlos verstellbar
- Bildschirmauflösung: 800 x 600 Pixel
- Kabellänge: 1,4 m; optional: 2 m, 5 m

### Drucker

- 2-Zoll-Bondrunder (54 mm)
- Druckgeschwindigkeit: bis zu 150 mm/Sek.
- Cutter für automatischen Papierschnitt
- Separate Taste für Papiervorschub
- Druckauflösung: 8 Dots/mm
- Kabellänge: 1,4 m; optional: 2 m, 5 m
- Linerless-Drucker in Kürze verfügbar

### Prozessor

- Intel® Dual Core\*

### Datenspeicher

- 2 GB Arbeitsspeicher
- 32 GB SSD (Solide State Disk)

### Schnittstellen und Protokolle

- Gigabit Ethernet-Schnittstelle (10/100/1000)
- 1 x RJ11-Schnittstelle zur Ansteuerung einer Kassenschublade
- 4 x USB 2.0-Anschlüsse
- 1 x USB 2.0-Anschluss am Bedienerdisplay
- Integrierte Wireless-Lösung für drahtlose Datenübertragung nach IEEE 802.11 a/b/g/n-Standard (optional)

### Betriebssystem

- Linux in Kürze verfügbar
- Microsoft Windows® Embedded Standard 7 (optional)

### Waagensoftware

- UC3 Software ab Release 2.29.0
- Treibersoftware für Drittanwendungen VCO

### Gehäuse

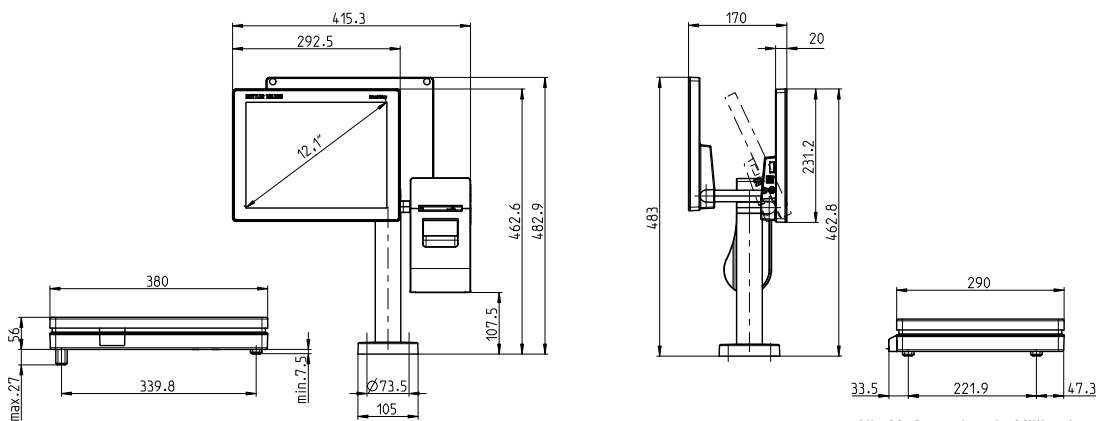
- Stoßfestes Gehäuse aus Aluminiumdruckguss
- Gehäuseoberfläche mit Anti-Haft-Beschichtung

### Gehäusefarbe

- Schwarz

Wägebereich	3 kg/6 kg	6 kg/15 kg
Teilung	1 g/2 g	2 g/5 g
Mindestlast	20 g	40 g

\*) Intel is a trademark of Intel Corporation in the U.S. and/or other countries



Alle Maßangaben in Millimeter.

### Mettler-Toledo GmbH

D-35396 Gießen  
Tel. (0641) 507 478  
Fax (0641) 507 219

### Mettler-Toledo GmbH

A-1230 Wien  
Tel. (01) 604 1980  
Fax (01) 604 2880

### Mettler-Toledo (Schweiz) GmbH

CH-8606 Greifensee, Schweiz  
Tel. (044) 944 45 45  
Fax (044) 944 45 10

Subject to technical changes.  
© 02/2016 Mettler-Toledo GmbH  
30281455  
Global MarCom Switzerland, 1755 RK

[www.mt.com/retail](http://www.mt.com/retail)

Für weitere Informationen